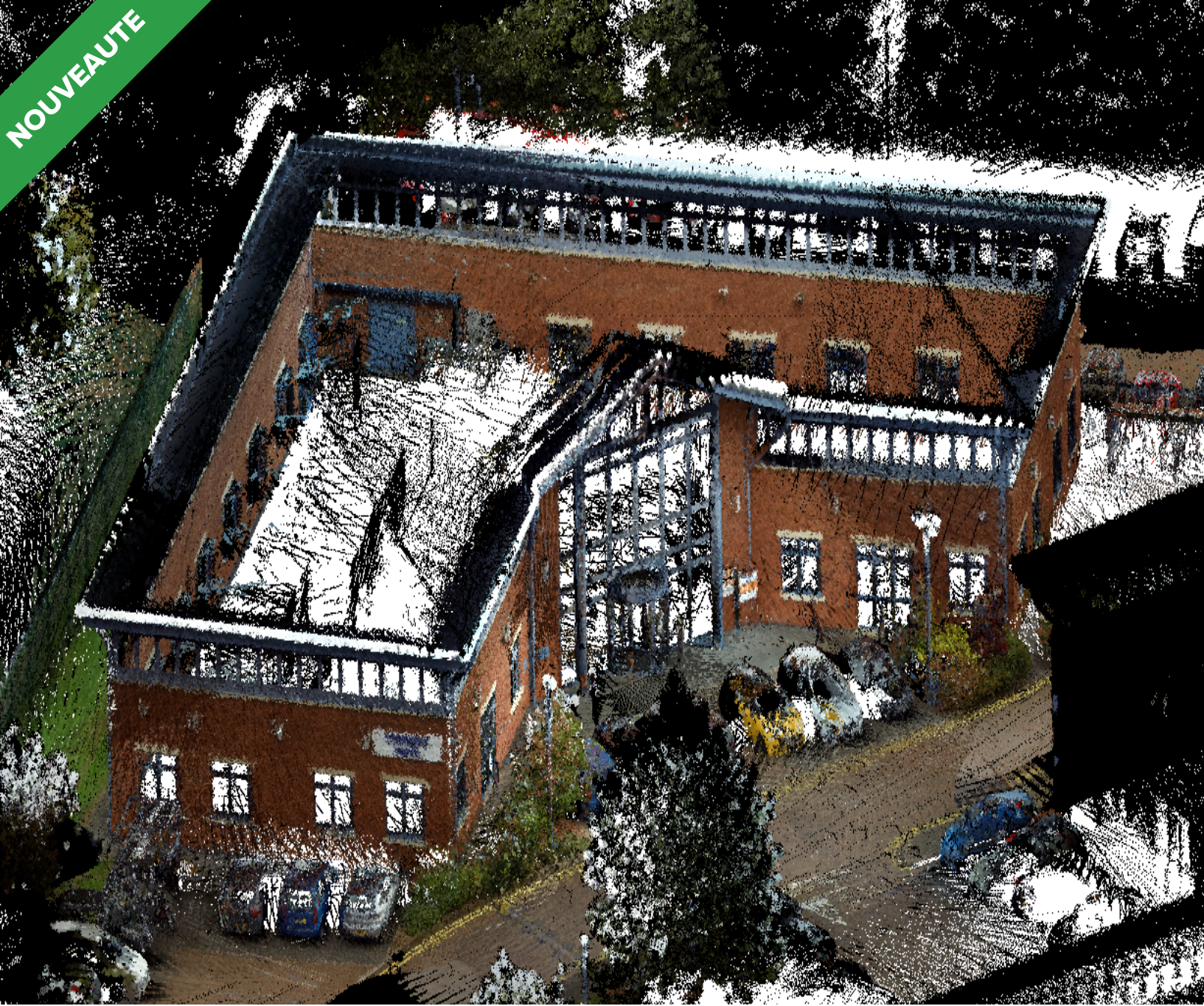


NOUVEAUTE



ZEB

HORIZON

Capture de données sans effort

Votre nouvel outil de capture, traitement et compréhension de votre environnement.



geoslam.com

Présentation du ZEB-HORIZON

Découvrez le nouveau membre de la famille GEOSLAM - le scanner dynamique ZEB-HORIZON. Avec une portée de 100 mètres, le ZEB-HORIZON est idéal pour une utilisation extérieure. Son design compact et léger le rend également optimal pour des relevés en intérieur. Axé sur la technologie SLAM, le ZEB-HORIZON peut être utilisé dans des environnements complexes (pas besoin de GPS) -tels qu'en sous-sols ou encore en milieu forestier.

Des possibilités illimitées

La solution complète est fournie avec un backpack pour faciliter son transport et son utilisation.

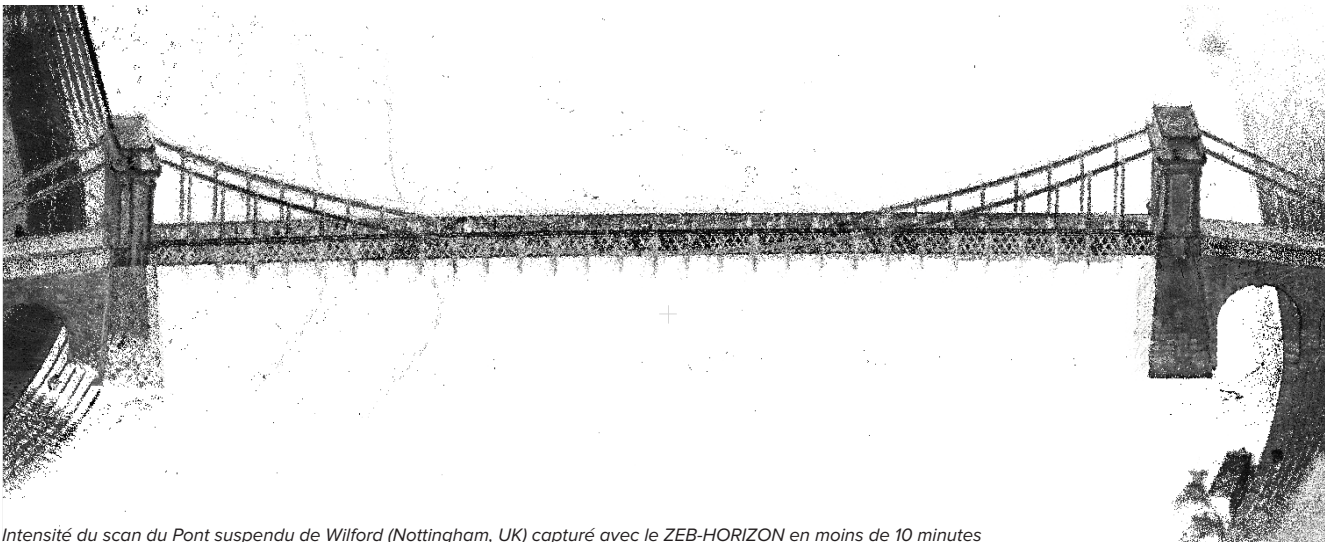
Réhaussez le ZEB-HORIZON avec une canne d'extension pour augmenter la portée de scan, ou pour accéder à des zones difficiles (comme des plafonds).

Attachez le ZEB-HORIZON au support GeoSLAM pour se baisser dans des espaces inaccessibles (comme des regards).

Montez le ZEB-HORIZON sur un drone et prenez des vues aériennes pour une couverture complète de tous les détails.



- + Scanne facilement les intérieurs et extérieurs
- + Construit un modèle 3D avec une très grande précision en quelques minutes seulement
- + Technologie d'avant-garde avec le dernier algorithme SLAM.
- + 300,000 points par seconde avec une précision de 1 - 3 cm*



Intensité du scan du Pont suspendu de Wilford (Nottingham, UK) capturé avec le ZEB-HORIZON en moins de 10 minutes

L'image de couverture montre l'extérieur du siège social de GeoSLAM capturé avec le ZEB-HORIZON plus la ZEB-CAM en 5 minutes

**la précision est dépendante de l'environnement*



“La collecte de données est aussi simple que "Marcher et scanner" - dans tous types d'environnements intérieurs, extérieurs & souterrains”

Sans liaison GPS, le ZEB-HORIZON est idéal pour scanner dans des espaces ouverts ou souterrains.

GeoSLAM Hub + Dessin

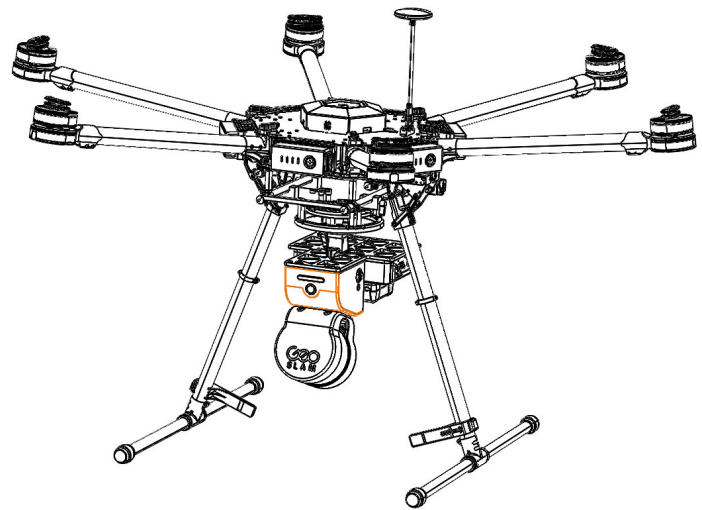
Transformez vos données de scans 3D en une information exploitable.

Enregistrement automatique de plusieurs scans et géo-références.

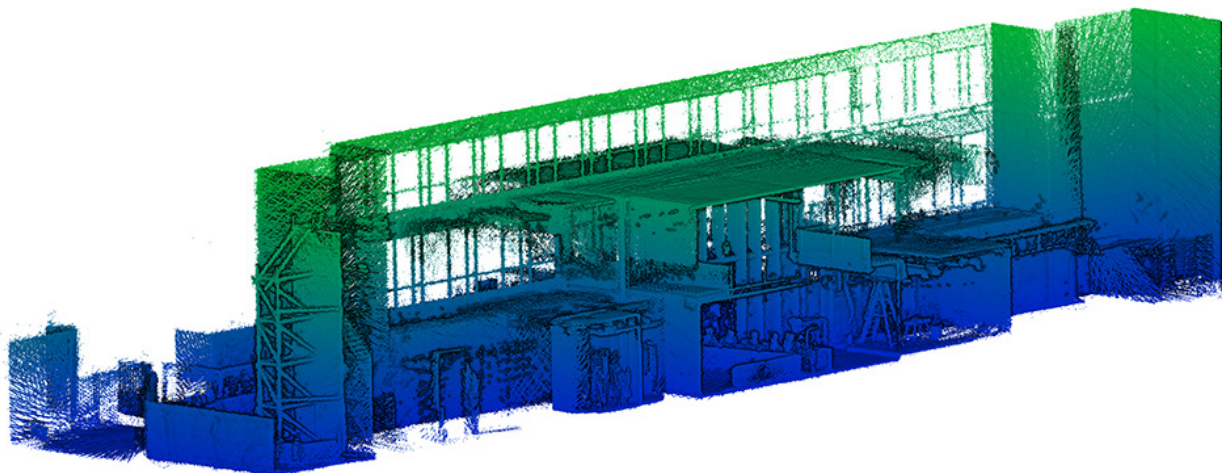
Importez et manipulez vos données depuis n'importe quel appareil GeoSLAM.

Flux de travail rapide et facile avec la fonction "glisser et déposer"

Précision topographique de données



Le ZEB-HORIZON est compatible UAV - permettant une utilisation aérienne



Scanner des environnements difficiles d'accès, souterrains, complexes, ou d'intérieurs tels que des sites de construction est un défi relevé par le ZEB-HORIZON

A propos de GeoSLAM

Situé au Royaume -Uni, GeoSLAM est leader du marché global en technologie 3D mobile mapping "go-anywhere". Notre technologie embarquée unique est très polyvalente et s'adapte à tous types d'environnements - particulièrement pour les espaces intérieurs, souterrains ou difficiles d'accès, permettant une précision de modélisation 3D sans l'utilisation d'un GPS.

Notre technologie est facile à utiliser et en quelques minutes nos clients peuvent construire un modèle 3D ultra précis de leur environnement. GeoSLAM a été créé en 2012 par la fusion entre CSIRO (Agence Scientifique Nationale australienne et inventeur du Wi-Fi) et 3D Laser Mapping , pour servir les secteurs de la topographie, l'ingénierie, les exploitations minières et forestières, les installations et gestions des ressources. GeoSLAM a étendu son réseau auprès de 78 distributeurs, avec une présence dans 57 pays à travers les 6 continents.



Restons en contact

Contactez-nous dès à présent pour plus de détails concernant le nouveau ZEB-HORIZON



GeoSLAM, Innovation House,
Mere Way, Ruddington Fields Business Park,
Ruddington, Nottinghamshire, NG11 6JS,
United Kingdom